

Plynové hořáky s dvoustupňovou klouzavou nebo modulovanou regulací výkonu

ŘADA R40 GSM

▶ GS10/M	22/42 – 105 kW
▶ GS20/M	43/82 – 194 kW



Modely řady RIELLO 40 GS/M představují plynové hořáky s dvoustupňovou klouzavou nebo modulovanou regulací výkonu. Hořáky ve všech ohledech vyhovují požadavkům horkovzdušných generátorů dle EN 1020 a jsou vhodné pro použití na lehkých průmyslových aplikacích a pro domácí vytápění. Řada R 40 GSM je dostupná ve dvou modelech o výkonech od 22 do 194 kW.

Základní verze těchto modelů má dvoustupňovou klouzavou regulaci výkonu. Jednoduchou modifikací lze dosáhnout modulované regulace o poměru 1:4.

Při vývoji hořáků byl zvláštní důraz kladen na snížení hlučnosti, zjednodušení instalace a seřizování a dosažení co nejmenších rozměrů, aby bylo možné hořáky osadit na všechny typy kotlů dostupných na trhu.

Hořáky odpovídají EN 676 a evropským směrnicím pro EMC, nízké napětí, plynová zařízení a účinnost kotle. Všechny hořáky jsou před opuštěním továrny přezkoušeny.

OBSAH

TECHNICKÁ DATA	3
VÝKONOVÝ ROZSAH.....	4
PŘÍVOD PALIVA	5
Tlaková ztráta	6
Výběr přívodního palivového vedení	7
VENTILACE.....	8
SPALOVACÍ HLAVA	8
NASTAVENÍ	9
Provozní režim hořáku	9
Startovní cyklus hořáku.....	9
ELEKTRICKÉ ZAPOJENÍ.....	10
EMISE	11
Celkové rozměry.....	12
INSTALACE.....	13
PŘÍSLUŠENSTVÍ HOŘÁKU	14
Prodloužená hlava	14
LPG.....	14
Příslušenství pro modulovaný provoz	14
7-kolíková zástrčka	14
Přerušovač zemního spojení.....	15
SPECIFIKACE.....	15
Označení modelové řady	15
Dostupné modely	15
Specifikace hořáku.....	15

TECHNICKÁ DATA

Model	GS 10/M		GS 20/M
Nastavení	Modulovaný (s regulátorem a příslušenstvím sond)		
Servomotor	typ	LANDIS	
	Doba chodu	s	30
Tepelný výkon	kW	22/42 ÷ 105	43/82 ÷ 194
	Mcal/h	18,9/36,1 ÷ 90,3	37/70,5 ÷ 166,84
Provozní teplota	°C min./max.	0 - 40	
Výhřevnost plynu G20	kWh/Nm ³	10	
	Kcal/ Nm ³	8.600	
Měrná hmotnost plynu G20	kg/ Nm ³	0,71	
Spotřeba G20	Nm ³ /h	2,2/4,2 ÷ 10,5	4,3/8,2 ÷ 19,4
Výhřevnost plynu LPG	kWh/ Nm ³	25,8	
	Kcal/Nm ³	10	
Měrná hmotnost plynu LPG	kg/Nm ³	2,0219	
Spotřeba LPG	Nm ³ /h	0,85/1,63 ÷ 4,07	1,67/3,18 ÷ 7,52
Ventilátor	typ	lopatky zakřivené dopředu	
Teplota vzduchu	max. °C	60	
Elektrické napájení	Ph/Hz/V	1/50/230 (±10%)	
Ovládací napájení	Ph/Hz/V	--	
Automatika	typ	LMG 22	
Elektrický příkon	kW	0,130	0,250
Jmen. proud	A	0,8	1
Krytí	IP	XoD (IP 40)	
Napájení motoru	Nfasi/V/Hz	1/230/50 (±10%)	
Příkon elektrického motoru	kW	0,09	0,15
Jmen. proud motoru	A	0,7	1,3
Start. proud motoru	A	2,8	5,2
Elektrické krytí motoru	IP	20	
Příkon ovl. obvodu	kW	0,04	
Jmenovitý proud v ovl. obvodu	A	0,5	
Zapalovací transformátor	230 V – 1×15 kV 0.2 A – 25 mA		
Provoz	přerušovaný		
Akustický tlak	dB (A)	65	72
Akustický výkon	W	--	
CO emise	mg/ kWh	30	
NO _x emise	mg/ kWh	100	110
Směrnice	90/396/EEC, 89/336/EEC, 73/23/EEC, 92/42/EEC		
Normy	EN 676		
Certifikace	CE – 0085 BM 0453		

Referenční podmínky:

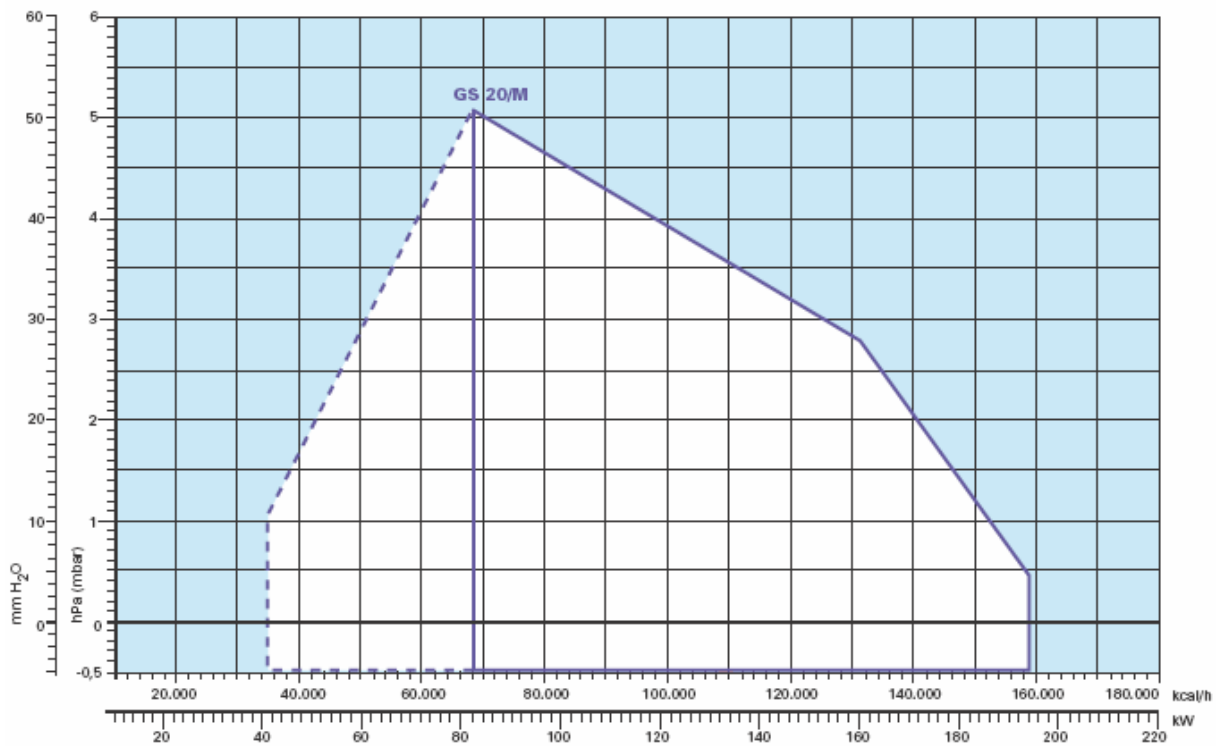
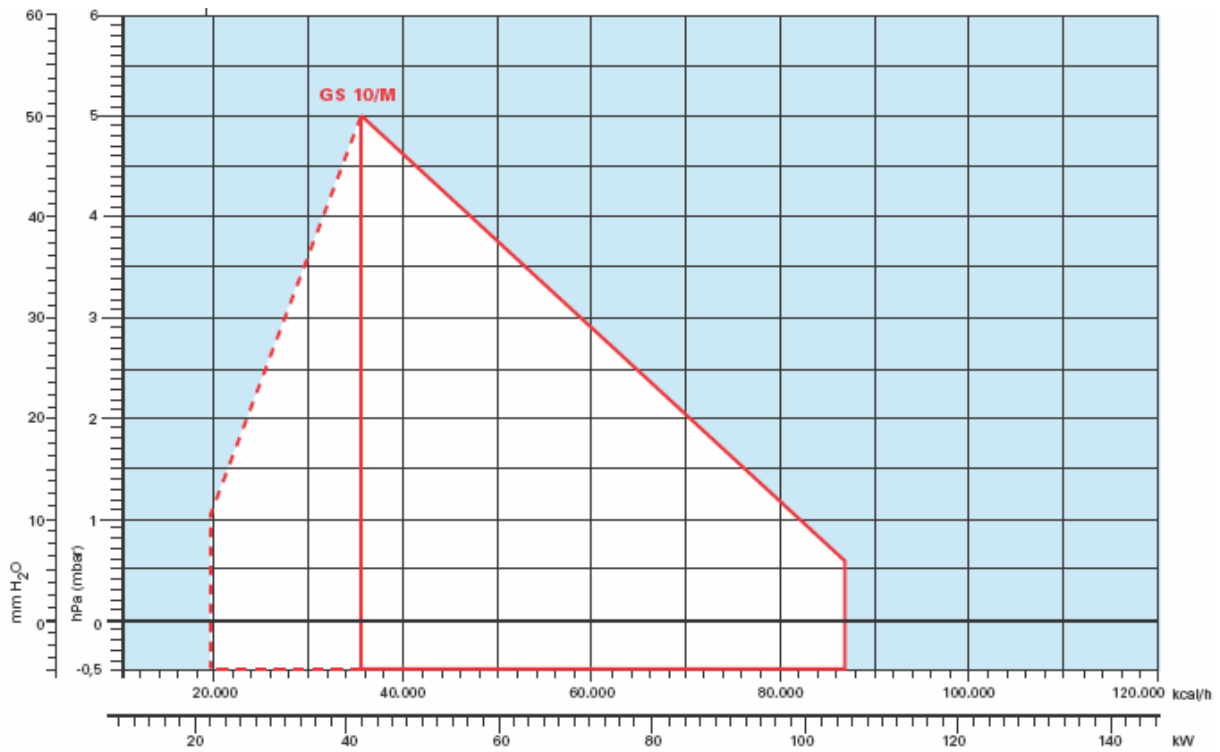
Teplota: 20°C


Tlak: 1013,5 mbar

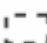
Nadmožská výška: 100 m n.m.

Hluk měřen ve vzdálenosti 1 m.

VÝKONOVÝ ROZSAH



 Efektivní pracovní oblast pro výběr hořáku

 Modulovaný provozní rozsah

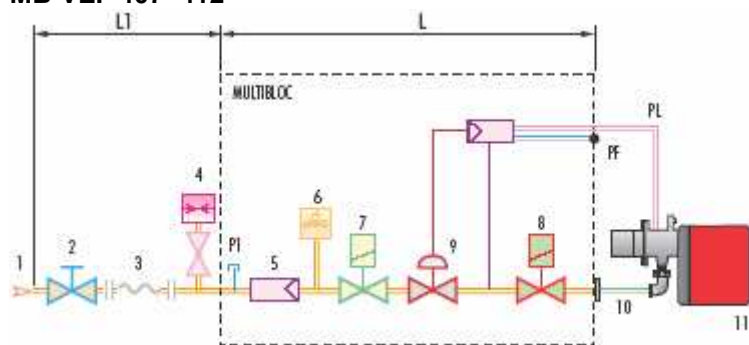
Zkušební podmínky dle EN 676: Teplota: 20°C, Tlak: 1000 mbar, Nadmořská výška: 100 m n.m.

PŘÍVOD PALIVA

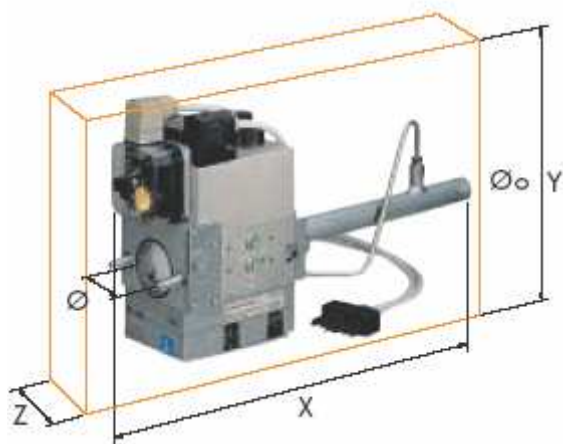
Plynová řada

Přívod paliva lze provést zprava nebo zleva. Výběr plynové řady se provádí dle výkonu plynu a tlaku v přívodním potrubí tak, aby řada vyhovovala požadavkům dané aplikace. Plynová řada je typu MULTIBLOC (hlavní komponenty sestaveny do jednoho bloku). Na plynové řady lze namontovat kontrolu těsnosti (jako příslušenství).

MB-VEF 407- 412



1	Přívod plynu
2	Ruční uzávěr
3	Spojovací tlumič vibrací
4	Plynový tlakoměr
5	Filtr
6	Manostat min. tlaku plynu
7	Bezpečnostní plynový ventil
8	Plynový ventil
9	Plynový regulátor
10	Adaptér plynové řady
11	Hořák
PF	Tlakové vedení spalovací komory
PL	Tlakové vedení spalovací hlavy
P1	Tlakoměr
L	Plynová řada dodávaná samostatně
L1	Dodává instalační firma



Celkové rozměry plynové řady závisí na její konstrukci. V následující tabulce jsou uvedeny max. rozměry plynové řady pro hořáky Riello 40 GSM, rozměry vstupu a výstupu.

Název	Kód	$\varnothing i$	$\varnothing o$	X mm	Y mm	Z mm
MB-VEF 407	3970535	Rp 3/4"	Rp 3/4"	430	230	120
MB-VEF 412	3970536	Rp 1"	Rp 3/4"	465	255	145

Tlaková ztráta

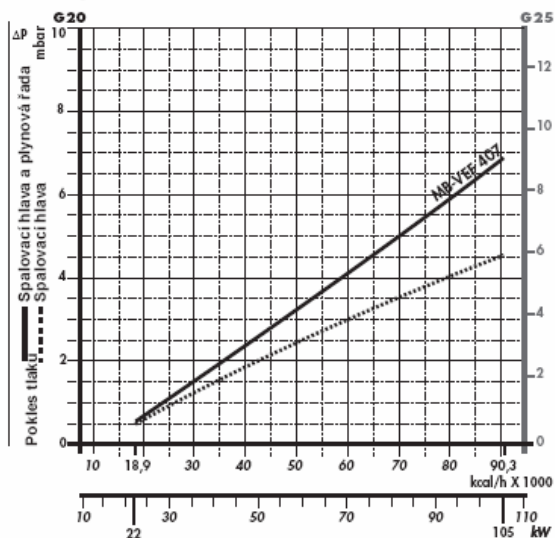
Následující diagramy znázorňují tlakovou ztrátu hořáků a k nim připojených plynových řad; k hodnotě tlakové ztráty přičtete tlak spalovací komory. Takto získaná hodnota představuje minimální výstupní tlak požadovaný plynovou řadou.

ZEMNÍ PLYN

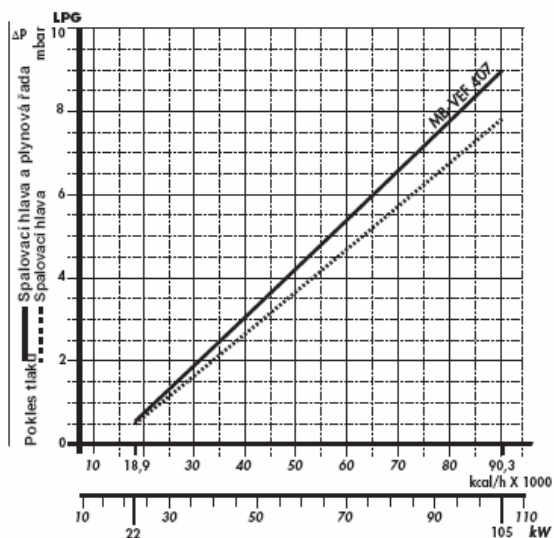
GS10/M

LPG

GS 10/M



GS 10/M

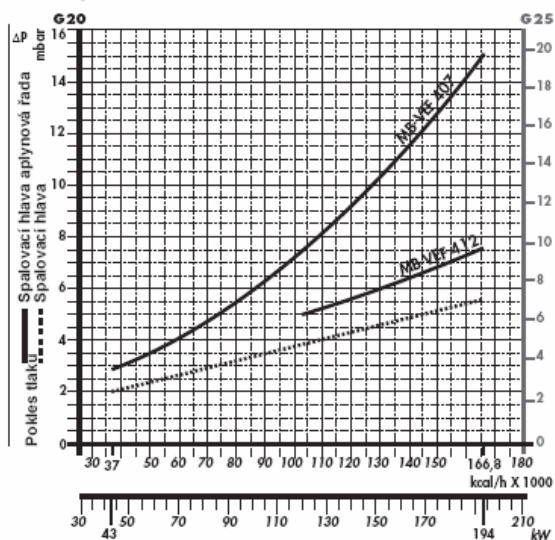


Plynová řada
MB – VEF 407

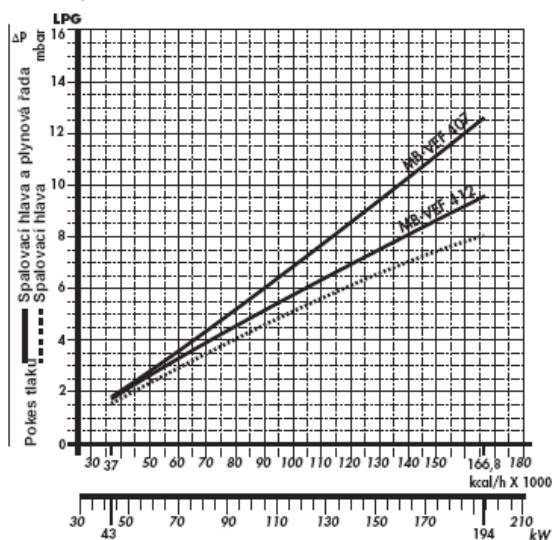
Kód
3970535

GS 20/M

GS 20/M



GS 20/M



Plynová řada
MB-VEF 407
MB-VEF 412

Kód
3970535
3970536

Výkon
-
≥ 120 kW*

* u zemního plynu

Výběr přírodního palivového vedení

Následující diagram umožňuje zjistit tlakovou ztrátu v daném plynovém potrubí a vybrat správnou plynovou řadu. Diagram lze rovněž použít pro výběr nového plynového potrubí za předpokladu, že je znám výkon a délka potrubí. Průměr potrubí se vybírá na základě požadované tlakové ztráty. V diagramu je použit methan jako referenční plyn; při použití jiného plynu je třeba přepočítat výkon plynu pomocí koeficientu a vzorce (v diagramu) na methanový ekvivalent (viz obr. A). Rozměry plynové řady musí brát v úvahu zpětný tlak plynové komory během provozu.

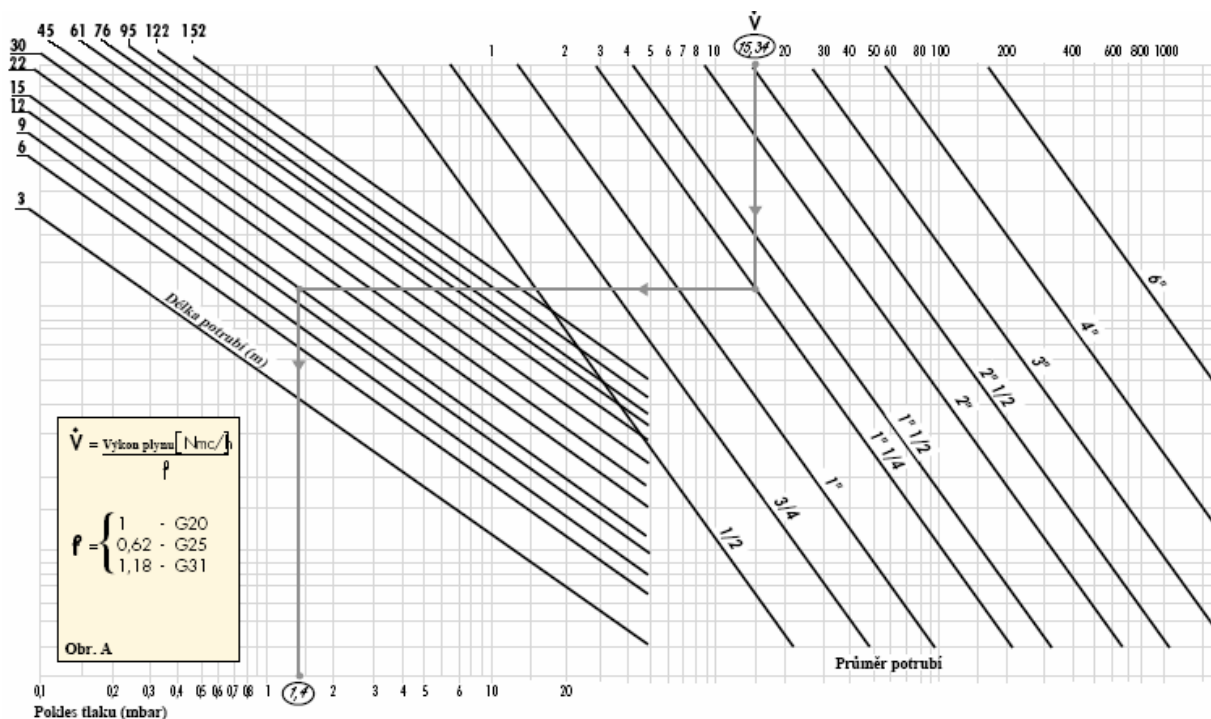
Kontrola tlakové ztráty v existujícím plynovém potrubí nebo výběr nového plynového potrubí.

Přepočtení na výkon methanu se provede pomocí vzorce a koeficientu - viz obr. A v diagramu. Jakmile je stanoven ekvivalentní výkon (viz stupnice nahoře), spustíte z tohoto bodu kolmicí směrem dolů, která protne přímkou znázorňující průměr potrubí. Z tohoto bodu vedte horizontální přímkou, která vlevo protne přímkou znázorňující délku potrubí. Spuštěním kolmice z tohoto bodu získáte hodnotu tlakové ztráty (viz spodní stupnice v mbar). Odečtením této hodnoty od tlaku naměřeného plynoměrem dostanete správnou hodnotu tlaku pro výběr plynové řady.

Příklad:

- použitý plyn G25
- výkon plynu 9,51 mc/h
- tlak na plynoměru 20 mbar
- délka plynového potrubí 15 m
- koeficient 0,62 (viz. obr. A)
- ekvivalentní methanový výkon = $9,51 / 0,62 = 15,34$ mc/h

Hodnotu 15,34 zaneseme na výkonovou stupnici diagramu, odtud spustíme kolmicí svisle dolů, která protne přímkou představující vybraný průměr potrubí (v tomto případě $1'' \frac{1}{4}$); z tohoto bodu vedeme vodorovnou přímkou s osou x, až protne přímkou představující délku potrubí (15m); odtud spustíme přímkou svisle dolů, přímkou protne osu x v hodnotě 1,4 mbar, tato hodnota představuje tlakovou ztrátu. Hodnotu 1,4 odečteme od tlaku naměřeného na plynoměru: $20 - 1,4 = 18,6$ mbar- takto nalezneme správnou hodnotu tlaku pro výběr plynové řady.



VENTILACE

Chod ventilátoru se vyznačuje vysokou účinností a nízkou hlučností. Hořáky jsou opatřeny regulačním manostatem tlaku vzduchu, který odpovídá EN 676.



Sání vzduchu



Manostat min. a max. tlaku vzduchu

SPALOVACÍ HLAVA

Spalovací hlava hořáků RIELLO 40 GS/M je výsledkem inovovaného designu, který umožňuje spalování s nízkými hodnotami emisí. Hlavu lze snadno přizpůsobit různým typům kotlů a spalovacích komor. Díky jednoduchému nastavení lze vnitřní geometrii spalovací hlavy přizpůsobit výkonu hořáku.

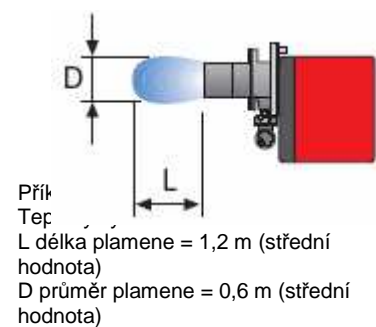
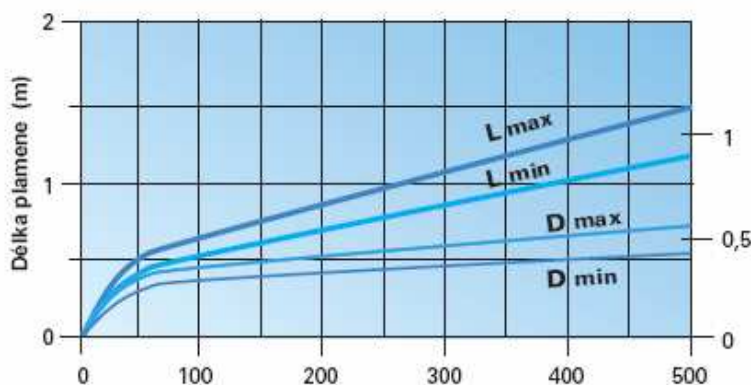


Spalovací hlava



Příruba

Rozměry plamene



NASTAVENÍ

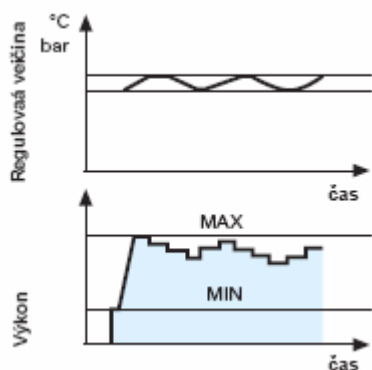
Provozní režim hořáku

Všechny hořáky řady RIELLO 40 GS/M ve standardní verzi mají dvoustupňovou regulaci výkonu. Přidáním regulátoru výkonu lze dosáhnout modulovaného provozu.

Při dvoustupňovém klouzavém provozu se hořáky postupně přizpůsobují požadovanému výkonu, a to střídáním dvou přednastavených úrovní (viz obr. A).

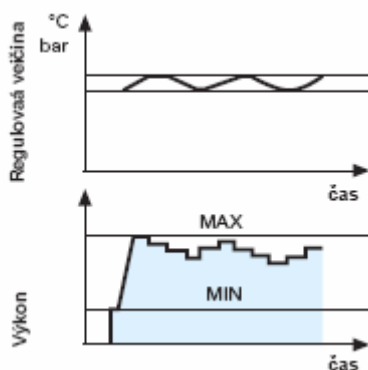
Při modulovaném provozu, obvykle vyžadovaném parními generátory, horkovodními kotli nebo kotli s diatermickým olejem, je vyžadován specifický regulátor a sondy. Tyto součástky jsou dodávány jako příslušenství a objednávají se samostatně. Hořák může dlouhou dobu pracovat při středním výkonu (viz. obr. B).

Dvoustupňový klouzavý provoz



Obr. A

Modulovaný provoz

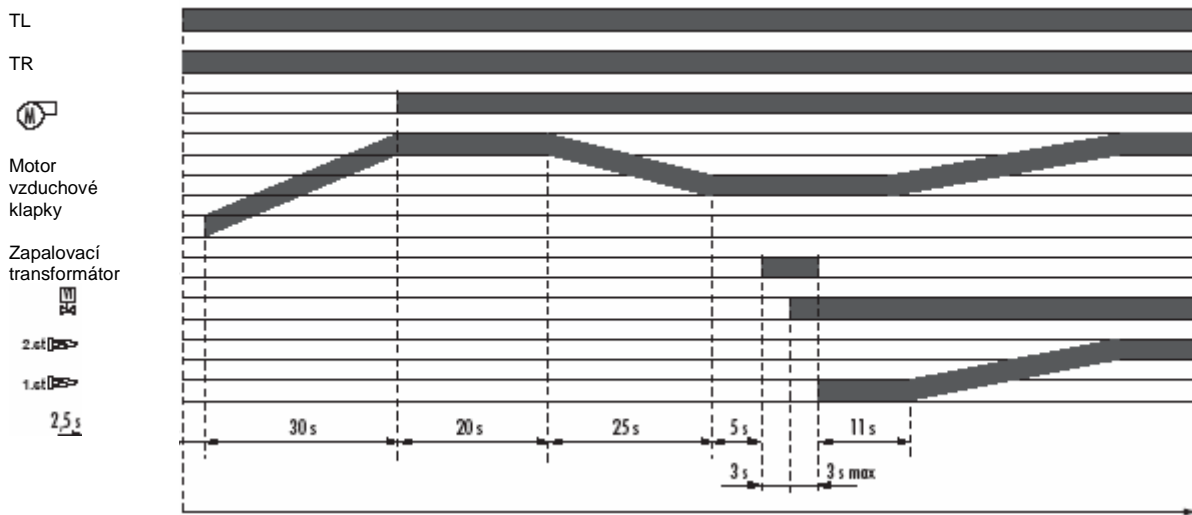


Obr. B



Nastavení vzduchové klapky

Startovní cyklus hořáku



- 0 s Hořák začíná zapalovací cyklus
- 0 s – 2,5 s Bezpečnostní doba
- 2,5 s – 32,5 s Postupné otevírání vzduchové klapky do pozice ve 2.st.
- 32,5 s – 52,5 s Provětrávání ve 2.st.
- 52,5 s – 77,5 s Vzduchová klapka zavírá až do pozice v 1.st.
- 77,5 s – 82,5 s Provětrávání v 1.st.
- 82,5 s – 88,5 s Nabíhá zapalovací transformátor
- 85,5 s Ventil se otvírá
- 88,5 s – 99,5 s Zapálení 1.st.
- 99,5 s Zapálení 2.st.

V případě, že plamen nezapálí během bezpečnostní doby (3s), hořák se vypne.

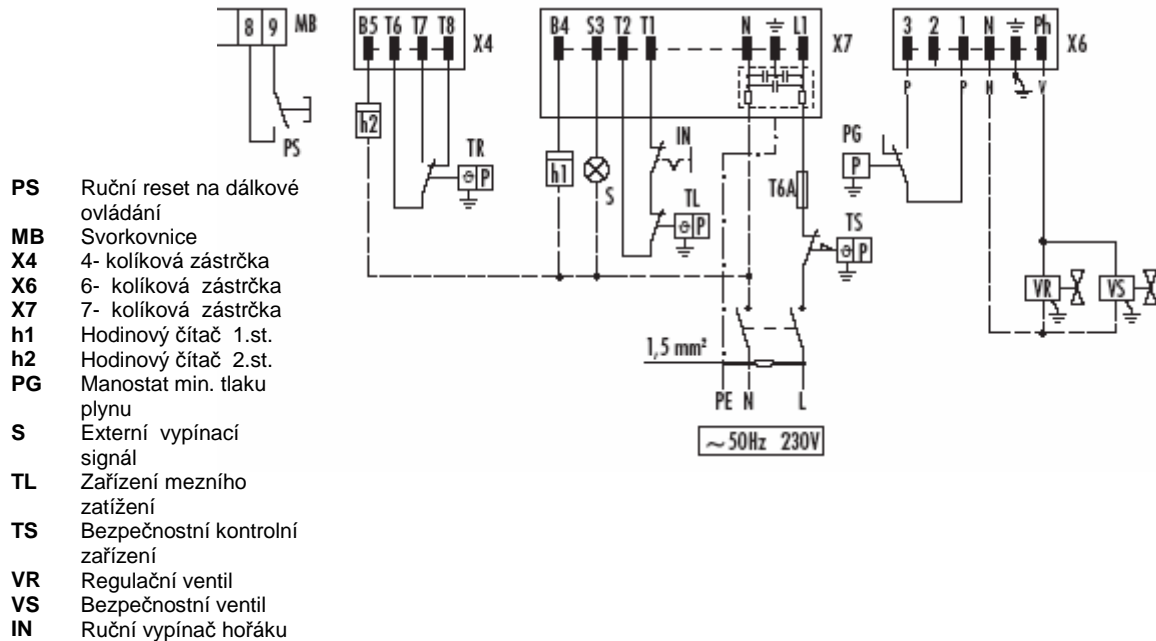
ELEKTRICKÉ ZAPOJENÍ

Elektrické zapojení musí být provedeno kvalifikovaným odborným personálem dle příslušných místních předpisů. 7-pólová zásuvka je integrována do hořáku, 4-pólová zásuvka (pro připojení dvoustupňového termostatu k čítači hodin) a 6-pólová zásuvka (pro připojení plynové řady) jsou zapojeny k zařízením a upevněny uvnitř hořáku. 7- a 4- kolíková zástrčka slouží pro připojení ke kotli.

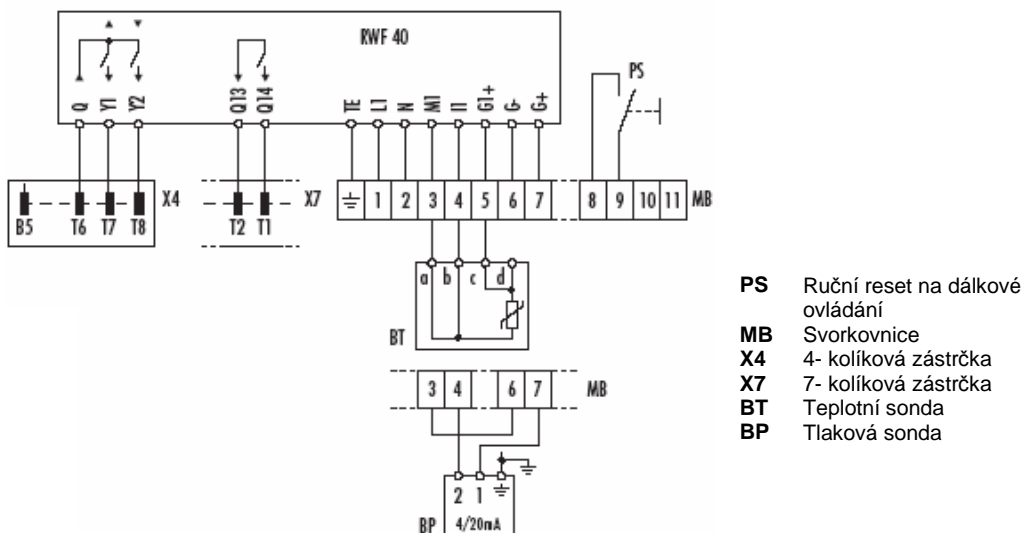
Zařízení se zásuvkami



Dvoustupňová klouzavá regulace výkonu



Modulovaná regulace výkonu (s regulátorem)

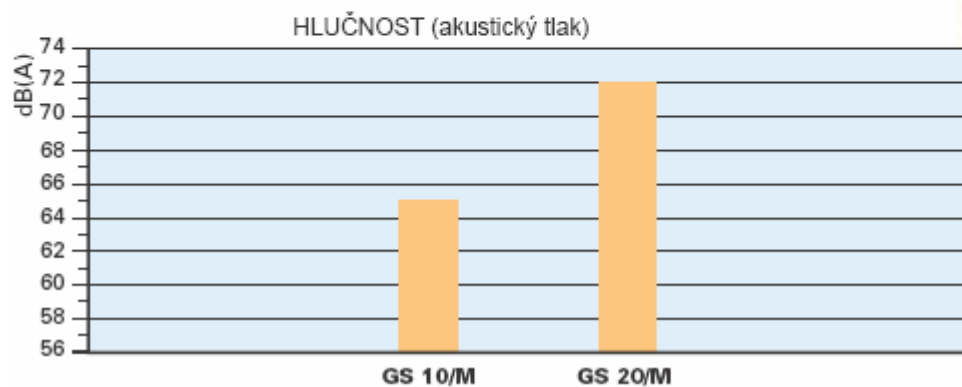
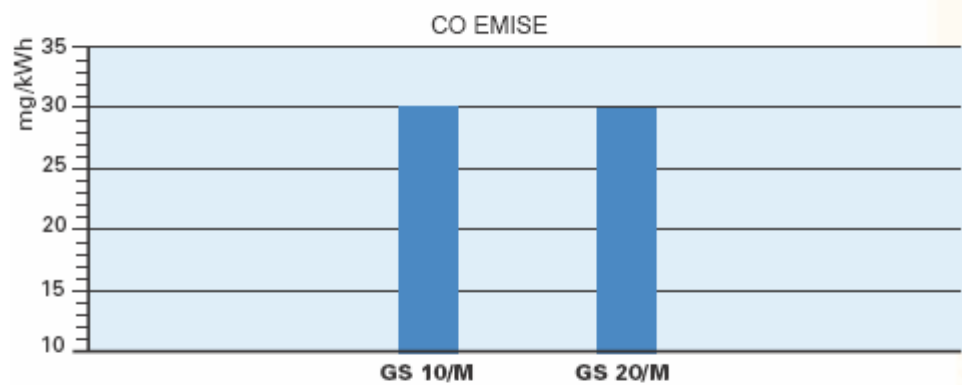
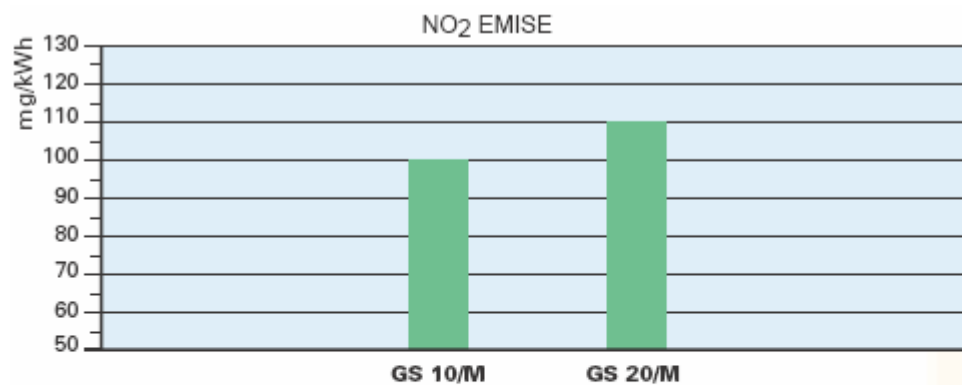


Následující tabulka znázorňuje typy vedení a pojistek: F = pojistka L = vedení

Model	GS 10/M	GS 20/M
	230V	230V
F A	T6	T6
L mm2	1	1

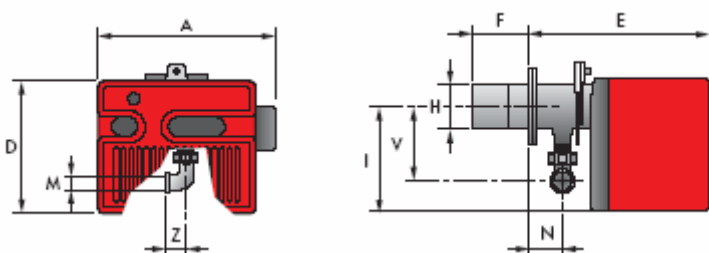
EMISE

Emise se měří u různých modelů při maximálním výkonu dle EN 676. Zvláštní pozornost je věnována snížení hlučnosti. Všechny modely jsou uvnitř vystlány zvukově izolačním materiálem.



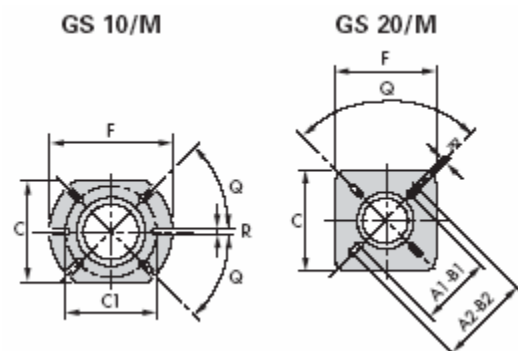
Celkové rozměry

Hořák



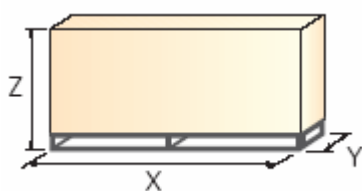
Model	A	D	E	F	H	I	M	N	V	Z
GS10/M	425	262	347	110	105	204	Rp3/4"	61	142	33
GS20/M	488	298	389	120	125	230	Rp3/4"	67	152	33

Hořák - příruba ke kotli



Model	A1	A2	B1	B2	C	C1	F	Q	R
GS10/M	-	-	-	-	160	130	185	45	10
GS20/M	155	200	155	200	170	-	170	90	11

Balení



Model	X	Y	Z	kg
GS10/M	505	490	330	17
GS20/M	560	535	375	17

INSTALACE

Instalace, spuštění a údržba musí být prováděna kvalifikovaným personálem. Hořák je z továrny přednastaven na minimální výkon. V případě potřeby je možné provést úpravu nastavení. Všechny operace musí probíhat v souladu s technickou příručkou, která je dodávána spolu s hořákem.

Nastavení hořáku

► Rychlost průtoku plynu se nastaví pomocí šroubů V a N na skupině plynových ventilů. Průtok vzduchu je nutné nastavit při maximálním výkonu prostřednictvím vzduchové klapky.



► V případě nutnosti je možné zvýšit minimální výkon, a to posunutím vačky servomotoru vzduchu.



► Dle EN 676 a EN 1020 jsou hořáky GS 10/M a GS 20/M opatřeny dvěma manostaty tlaku vzduchu, které se nastavují na konci procesu uvádění zařízení do provozu.



Údržba

► Zvláštní pozornost byla při vývoji věnována designu hořáku s cílem dosáhnout co nejjednodušší údržby. Tělo hořáku výklopné, aby byl zajištěn snadný a rychlý přístup ke spalovací hlavě. Vnitřní a vnější komponenty jsou připojeny pomocí zásuvek a zástrček tak, aby všechny operace byly snadno proveditelné.

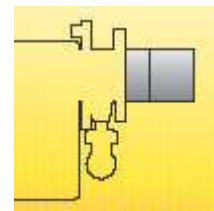


PŘÍSLUŠENSTVÍ HOŘÁKU

Prodloužená hlava

Standardní hlavy hořáků mohou být pomocí speciálního dílu přeměněny na prodloužené verze. Seznam dostupných dílů pro různé typy hořáků, včetně uvedení původních a prodloužených rozměrů, je uveden níže.

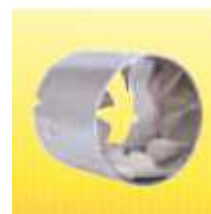
Prodloužená hlava			
Hořák	Délka standardní hlavy (mm)	Délka prodloužené hlavy (mm)	Kód
GS10/M	128	188	3000864
GS20/M	120	280	3000873



LPG

Pro spalování LPG je nutné na spalovací hlavu hořáku instalovat speciální díl.

LPG		
Hořák	Standardní hlava	Prodloužená hlava
GS10/M	3000884	3000884
GS20/M	3000886	3000886



Příslušenství pro modulovaný provoz

Řada hořáků GS/M vyžaduje pro modulovaný provoz regulátor.

Regulátor	
Regulátor	Kód
RWF 40	3001074



Příslušná tlaková nebo teplotní sonda k regulátoru se vybírá na základě konkrétní aplikace.

Sonda		
Typ sondy	Rozsah (°C) (bar)	Kód sondy
Teplota PT 100	- 100 ÷ 500°C	3010110
Tlak 4÷20 mA	0 ÷ 2,5 bar	3010213
Tlak 4÷20 mA	0 ÷ 16 bar	3010214



7-kolíková zástrčka

7-kolíková zástrčka k dostání v balení po 5 ks.

7-kolíková zástrčka	
Hořák	Kód
všechny modely	3000945

Přerušovač zemního spojení

Přerušovač zemního spojení slouží jako bezpečnostní zařízení při případné poruše elektrického systému. Je dodáván spolu s kolíkovou zástrčkou.

Přerušovač zemního spojení	
Hořák	Kód
GS10D-GS20D	3001180



SPECIFIKACE

Označení modelové řady

Řada: G

Palivo: S Zemní plyn

Velikost

Provozní režim: /M Dvoustupňový klouzavý nebo modulovaný

Speciální hlava pro ohříváč

El. napájení: 1/230/50 1/230V/50Hz

G S 10 /M Ohříváč 1/230/50

Dostupné modely

GS 10 /M 22/42 ÷ 105 kW

GS 20 /M 43/82 ÷ 194 kW

Specifikace hořáku

Monoblokový plynový hořák s dvoustupňovou nebo modulovanou regulací výkonu, plně automatický, se skládá z:

- řízení vzduch/plyn
- dva tlakové spínače na hořáku pro zajištění spolehlivého provozu hořáku, zjišťující funkce ventilátoru a komínu
- reset na dálkové ovládání
- servomotor pro ovládání vzduchové klapky, zavírá vzduchovou klapku ve stavu pohotovosti
- zavření plamene 1:4
- větrák s dopředu zahnutými lopatkami
- kovový kryt
- jednofázový motor, 230V, 50 Hz
- spalovací hlava opatřená:
 - kovovým válcem z nerezavějící oceli odolné vůči vysokým teplotám

- zapalovacími elektrodami
- ionizační sondou
- rozvaděčem plynu
- deskou stability plamene
- ochranný filtr proti rušení cizím vysílačem
- úroveň el. ochrany IP XOD (IP40)

Plynová řada

Plynovou řadu Multibloc tvoří:

- filtr
- tlakový stabilizátor
- manostat min. tlaku plynu
- bezpečnostní ventil
- jednostupňový provozní ventil
- regulátor pro řízení průtoku plynu dle průtoku vzduchu

Směrnice

- směrnice 89/336/EEC (elektromagnetická kompatibilita)
- směrnice 73/23/EEC (nízké napětí)
- směrnice 92/42/EEC (účinnost)
- směrnice 90/396/EEC (plyn)
- EN 676
- EN 1020 (ohřívače)

Standardní vybavení

- kloub pro otevření hořáku
- izolační stěna příruby
- šrouby a matky pro připevnění příruby ke kotli
- 7-kolíková zástrčka
- 4- kolíková zástrčka pro připojení termostatu
- čep
- návod na instalaci a údržbu
- katalog náhradních dílů

Samostatně objednávaná příslušenství

- prodloužení hlavy
- regulátor RWF 40
- LPG díl
- 7-kolíková zástrčka
- přerušovač zemního spojení